

VALVOLA LIMITATRICE DI PRESSIONE A SCARICO CONVOGLIATO, SEDE METALLICA, IN OTTONE
BRASS PRESSURE RELIET VALVE TO PIPE DISCHARGE, METAL SEAT

DECRETO LEGISLATIVO 25/02/2000 N° 93
il prodotto illustrato nella presente scheda tecnica soddisfa i requisiti della direttiva PED 97/23/CE ed e' esentato dalla marcatura CE in base all'art.3 par. 3.

DECREE LAW DD. 25/02/2000 NO.93
the product showed in this technical sheet is made According to PED 97/23/CE and it is CE marking-free as per art. 3 par.3.



CARATTERISTICHE

FEATURES

Campo di taratura da 0 a 16 bar
Valvola da tarare sul luogo dell'impianto
Vite di taratura bloccabile con controdado

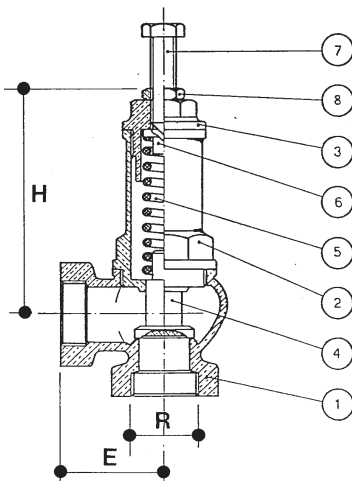
Calibration range from 0 to 16 bar
The valve have to be calibrated when installed
Calibration screw can be locked with check nut

Per ulteriori informazioni richiedere il fascicolo tecnico art. 560 in accordo con la direttiva PED 97/23 CE

For further information ask the technical leaflet art. 560 according to PED 97/23 CE

DIMENSIONI PRINCIPALI

LEADING DIMENSIONS



R"	3/8	1/2	3/4	1	1 1/4	1 1/2	2	2 1/2	3
H	75	76	90	98	125	140	150	181	205
E	28	36	39	47	56	63	75	86	88